

# 螺纹型热电偶温度计 带保护管 型号 TC10-C

威卡 (WIKA) 数据资料TE 65.03



更多认证  
请参见第2页

## 应用

- 机械、设备和罐体制造
- 能源技术、电厂
- 化工
- 食品饮料行业
- 卫生、供热和空调技术

## 功能特性

- 传感器范围:  $-40 \dots +1,200 \text{ }^{\circ}\text{C}$  ( $-40 \dots +2,192 \text{ }^{\circ}\text{F}$ )
- 带有集成保护套管
- 装有弹簧的插芯 (可更换)
- 防爆版本适用于多种认证类型 (参见第2页)

## 描述

该热电偶温度计通过螺纹直接与过程连接，主要应用于容器和管道。该温度计适用于中等机械负载和正常化学条件下的液态和气态介质。

保护管整体焊接并且旋入接线盒。更换探杆时不需要将整套传感器从装置中取出。在设备运行过程中就可以对探杆进行检查、检测或者是必要的维修。选择标准长度的测量探杆交货期短，更有利于客户作零部件的购买和库存。



## TC10-C型带保护套管

插入深度、过程连接、保护管设计、接线盒、传感的类型和数量、准确度、连接形式都可以根据各自应用进行选择。

TC10-C有多种防爆认证可选。

另外，TC10-C接线盒内部可以装配上威卡 (WIKA) 温度变送器。

## 防爆保护 ( 可选 )




允许功率 Pmax 和允许环境温度，可参见危险区域证书或操作说明。









### 注意:

只有在使用合适的保护接头时，才能用在Ex爆炸性粉尘危险区域。

变送器有其自身的危险区域证书。内置变送器的容许环境温度范围可查阅相应的变送器操作说明和认证。



## 认证 ( 防爆, 更多认证 )

标志	描述	国家
 	<b>EU 符合性声明</b> ■ EMC 指令 <sup>1)</sup> EN 61326 电磁辐射 ( 1组, B类 ) 和电磁干扰抗扰度 ( 工业应用 ) ■ RoHS 指令 ■ ATEX 指令 ( 可选 ) 危险区域 - Ex i 爆炸性气体环境0区 II 1G Ex ia IIC T1 ... T6 Ga 爆炸性气体环境1区或0区安装 II 1/2G Ex ia IIC T1 ... T6 Ga/Gb 爆炸性气体环境1区 II 2G Ex ia IIC T1 ... T6 Gb 爆炸性粉尘环境20区 II 1D Ex ia IIIC T125 ... T65 °C Da 爆炸性粉尘环境21区或20区安装 II 1/2D Ex ia IIIC T125 ... T65 °C Da/Db 爆炸性粉尘环境21区 II 2D Ex ia IIIC T125 ... T65 °C Db - Ex e <sup>2)</sup> 爆炸性气体环境1区 <sup>3)</sup> II 2G Ex eb IIC T1 ... T6 Gb <sup>4)</sup> 爆炸性气体环境2区 II 3G Ex ec IIC T1 ... T6 Gc X 爆炸性粉尘环境21区 <sup>3)</sup> II 2D Ex tb IIIC TX °C Db <sup>4)</sup> 爆炸性粉尘环境22区 II 3D Ex tc IIIC TX °C Dc X - Ex n <sup>2)</sup> 爆炸性气体环境2区 II 3G Ex nA IIC T1 ... T6 Gc X 爆炸性粉尘环境22区 II 3D Ex tc IIIC TX °C Dc X	欧盟
	<b>IECEx ( 可选 ) - 和ATEX一起</b> 危险区域 - Ex i 爆炸性气体环境0区 Ex ia IIC T1 ... T6 Ga 爆炸性气体环境1区或0区安装 Ex ia IIC T1 ... T6 Ga/Gb 爆炸性气体环境1区 Ex ia IIC T1 ... T6 Gb 爆炸性粉尘环境20区 Ex ia IIIC T125 ... T65 °C Da 爆炸性粉尘环境21区或20区安装 Ex ia IIIC T125 ... T65 °C Da/Db 爆炸性粉尘环境21区 Ex ia IIIC T125 ... T65 °C Db	国际
	<b>EAC ( 可选 )</b> 危险区域 - Ex i 爆炸性气体环境0区 0Ex ia IIC T6 ... T1 Ga X 爆炸性气体环境1区 1Ex ia IIC T6 ... T1 Gb X 爆炸性粉尘环境20区 Ex ia IIIC T80 ... T440 °C Da X 爆炸性粉尘环境21区 Ex ia IIIC T80 ... T440 °C Db X - Ex n 爆炸性气体环境2区 2Ex nA IIC T6 ... T1 Gc X	欧亚经济共同体
	<b>Ex 乌克兰 ( 可选 )</b> 危险区域 - Ex i 爆炸性气体环境0区 II 1G Ex ia IIC T1 ... T6 Ga 爆炸性气体环境1区或0区安装 II 1/2G Ex ia IIC T1 ... T6 Ga/Gb 爆炸性气体环境1区 II 2G Ex ia IIC T1 ... T6 Gb 爆炸性粉尘环境20区 II 1D Ex ia IIIC T65 °C Da 爆炸性粉尘环境21区或20区安装 II 1/2D Ex ia IIIC T65 °C Da/Db 爆炸性粉尘环境21区 II 2D Ex ia IIIC T65 °C Db	乌克兰

标志	描述	国家
	<b>INMETRO (可选)</b> 危险区域 - Ex i 爆炸性气体环境0区 Ex ia IIC T3 ... T6 Ga 爆炸性气体环境1区或0区安装 Ex ia IIC T3 ... T6 Ga/Gb 爆炸性粉尘环境20区 Ex ia IIC T125 ... T65 °C Da 爆炸性粉尘环境21区或20区安装 Ex ia IIC T125 ... T65 °C Da/Db	巴西
	<b>CCC (可选) 4)</b> 危险区域 - Ex i 爆炸性气体环境0区 Ex ia IIC T1 ~ T6 Ga 爆炸性气体环境1区 Ex ia IIC T1 ~ T6 Gb 爆炸性气体环境1区或0区安装 Ex ia IIC T1 ~ T6 Ga/Gb 爆炸性气体环境2区 Ex ic IIC T1 ~ T6 Gc 爆炸性粉尘环境20区 Ex iaD 20 T65/T95/T125 °C 爆炸性粉尘环境21区 Ex iaD 21 T65/T95/T125 °C 爆炸性粉尘环境21区或20区安装 Ex iaD 20/21 T65/T95/T125 °C	中国
	<b>KCS - KOSHA (可选)</b> 危险区域 - Ex i 爆炸性气体环境0区 Ex ia IIC T4 ... T6 爆炸性气体环境1区 Ex ib IIC T4 ... T6	韩国
-	<b>PESO (可选)</b> 危险区域 - Ex i 爆炸性气体环境0区 Ex ia IIC T1 ... T6 Ga 爆炸性气体环境1区或0区安装 Ex ia IIC T1 ... T6 Ga/Gb 爆炸性气体环境1区 Ex ia IIC T1 ... T6 Gb	印度
	<b>GOST (可选)</b> 计量, 测量技术	俄罗斯
	<b>KazInMetr (可选)</b> 计量, 测量技术	哈萨克斯坦
-	<b>MTSCHS (可选)</b> 生产许可	哈萨克斯坦
	<b>BelGIM (可选)</b> 计量, 测量技术	白俄罗斯
	<b>UkrSEPRO (可选)</b> 计量, 测量技术	乌克兰
	<b>Uzstandard (可选)</b> 计量, 测量技术	乌兹别克斯坦

- 1) 仅限内置变送器
- 2) 仅限BSZ或BSZ-H型接线盒 (参见“接线盒”)
- 3) 仅使用绝缘热电偶
- 4) 无变送器

## 制造商信息和证书

标识	说明
	<b>SIL 2</b> 功能安全性 (仅限与T32型式温度变送器配合使用时)
	<b>NAMUR NE 024</b> 危险区域 (Ex i)

标有“ia”的仪表也可用在标有“ib”或“ic”仪表能够运行的区域内。  
如果在符合“ib”或“ic”要求的区域中使用了标有“ia”的仪表, 则该仪表之后就无法用在“ia”要求的区域内。

更多认证和证书请登录网站

## 传感器

### 热电偶（符合IEC 60584-1标准或ASTM E230标准）

K、J、E、N和T型（单支或双支热电偶）

#### 测量点

- 不接地（标配）
- 接地

#### 传感器类型

类型	热电偶工作温度			
	IEC 60584-1		ASTM E230	
	2级	1级	标配	特殊
K	-40 ... +1,200 °C	-40 ... +1,000 °C	0 ... 1,260 °C	
J	-40 ... +750 °C	-40 ... +750 °C	0 ... 760 °C	
E	-40 ... +900 °C	-40 ... +800 °C	0 ... 870 °C	
N	-40 ... +1,200 °C	-40 ... +1,000 °C	0 ... 1,260 °C	
T	-40 ... +350 °C		0 ... 370 °C	

表格显示了各个标准中列出的温度范围，其中包含了有效公差值（等级精度）。

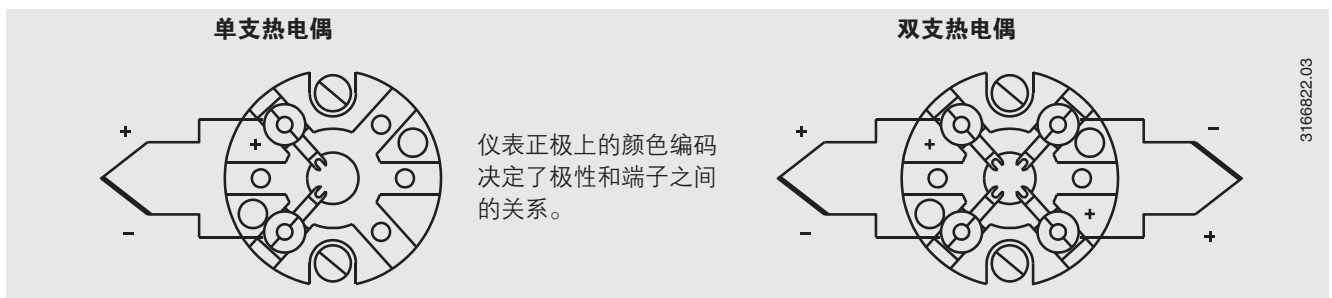
温度计的实际工作温度范围受最高允许工作温度范围、热电偶直径、MI电缆以及热电偶材料的最高允许工作温度范围的限制。

关于热电偶的详细规格，参见网站[www.wika.cn](http://www.wika.cn)上的IEC 60584-1或ATSM E230和技术信息IN 00.23。

#### 公差

关于热电偶的公差，基于0 °C冷端补偿温度。

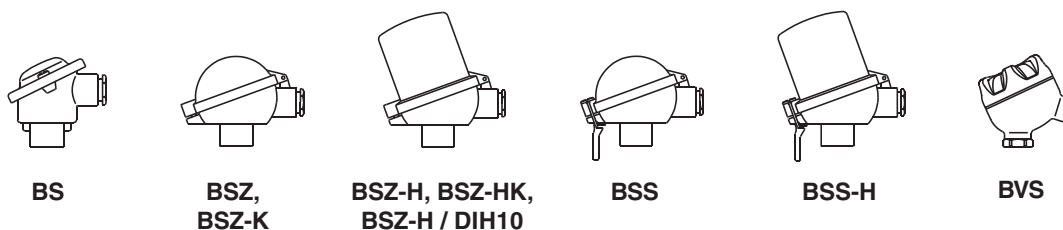
#### 电气连接



有关内置温度变送器的电气连接，请参见相应的数据资料或使用说明。

## 接线盒

■ 欧洲设计，符合EN 50446 / DIN 43735标准



型号	材料	电缆入口螺纹规格	防护等级 (最高) <sup>1)</sup>	盖帽	表面	与颈管之间的连接
BS	铝	M20 x 1.5或1/2 NPT <sup>3)</sup>	IP65 <sup>4)</sup>	平盖 (带2个螺丝)	蓝色漆面 <sup>5)</sup>	M24 x 1.5, 1/2 NPT
BSZ	铝	M20 x 1.5或1/2 NPT <sup>3)</sup>	IP65 <sup>4)</sup>	带汽缸盖螺丝的球形铰链盖	蓝色漆面 <sup>5)</sup>	M24 x 1.5, 1/2 NPT
BSZ-H	铝	M20 x 1.5或1/2 NPT <sup>3)</sup>	IP65 <sup>4)</sup>	带汽缸盖螺丝的凸面铰链盖	蓝色漆面 <sup>5)</sup>	M24 x 1.5, 1/2 NPT
BSZ-H (2 x 电缆直出线)	铝	2 x M20 x 1.5或2 x 1/2 NPT <sup>3)</sup>	IP65 <sup>4)</sup>	带汽缸盖螺丝的凸面铰链盖	蓝色漆面 <sup>5)</sup>	M24 x 1.5
BSZ-H / DIH10 <sup>2)</sup>	铝	M20 x 1.5或1/2 NPT <sup>3)</sup>	IP65	带汽缸盖螺丝的凸面铰链盖	蓝色漆面 <sup>5)</sup>	M24 x 1.5, 1/2 NPT
BSS	铝	M20 x 1.5或1/2 NPT <sup>3)</sup>	IP65	带紧固手柄的球形铰链盖	蓝色漆面 <sup>5)</sup>	M24 x 1.5, 1/2 NPT
BSS-H	铝	M20 x 1.5或1/2 NPT <sup>3)</sup>	IP65	带紧固手柄的凸面铰链盖	蓝色漆面 <sup>5)</sup>	M24 x 1.5, 1/2 NPT
BVS	不锈钢	M20 x 1.5 <sup>2)</sup>	IP65	精密铸造拧紧盖	无涂层, 电抛光	M24 x 1.5
BSZ-K	塑料	M20 x 1.5或1/2 NPT <sup>3)</sup>	IP65	带汽缸盖螺丝的球形铰链盖	黑色	M24 x 1.5
BSZ-HK	塑料	M20 x 1.5或1/2 NPT <sup>3)</sup>	IP65	带汽缸盖螺丝的凸面铰链盖	黑色	M24 x 1.5

型号	防爆保护					
	无	Ex i (气体) 0, 1, 2区	Ex i (粉尘) 20, 21, 22区	Ex e (气体) 1, 2区	Ex t (粉尘) 21, 22区	Ex nA (气体) 2区
BS	X	X	X	-	-	-
BSZ	X	X	X	X <sup>6)</sup>	X <sup>6)</sup>	X <sup>7)</sup>
BSZ-H	X	X	X	X <sup>6)</sup>	X <sup>6)</sup>	X <sup>7)</sup>
BSZ-H (2x 电缆直出线)	X	X	X	X <sup>6)</sup>	X <sup>6)</sup>	X <sup>7)</sup>
BSZ-H / DIH10 <sup>1)</sup>	X	X	-	-	-	-
BSS	X	X	-	-	-	-
BSS-H	X	X	-	-	-	-
BVS	X	X	-	-	-	-
BSZ-K	X	X	-	-	-	-
BSZ-HK	X	X	-	-	-	-

1) 接线盒的防护等级。整个仪器 TC10-C 的防护等级不一定与接线盒相对应。

2) DIH10型LED显示器

3) 标配 (其它可按客户要求提供)

4) 可根据要求提供防护等级, 描述临时或持久浸没

5) RAL 5022

6) 仅ATEX

7) 仅ATEX 和 EAC-Ex

## ■ 北美设计



KN4-A  
KN4-P

型号	材料	电缆入口螺纹规格	防护等级 (最高) <sup>1)</sup> IEC/EN 60529	盖帽	表面	与颈管之间的连接
KN4-A	铝	½ NPT或M20 x 1.5 <sup>2)</sup>	IP65	拧紧盖	蓝色漆面 <sup>3)</sup>	M24 x 1.5, ½ NPT
KN4-P <sup>4)</sup>	聚丙烯	½ NPT	IP65	拧紧盖	无涂层	½ NPT

型号	防爆保护					
	无	Ex i (气体) 0, 1, 2区	Ex i (粉尘) 20, 21, 22区	Ex e (气体) 1, 2区	Ex t (粉尘) 21, 22区	Ex nA (气体) 2区
KN4-A	x	x	-	-	-	-
KN4-P <sup>4)</sup>	x	-	-	-	-	-

1) 接线盒的防护等级。整个仪器 TC10-C 的防护等级不一定与接线盒相对应。

2) 标配 (其它可按客户要求提供)

3) RAL 5022

4) 可按客户要求提供

## 带数显仪的接线盒



### 带DIH10型LED显示器的BSZ-H型接线盒

参见数据资料AC 80.11

要使数显仪工作，必须使用带输出信号为4 ... 20 mA的变送器。

## 电缆入口



标准



塑料



镀镍黄铜



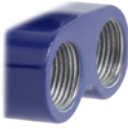
不锈钢



接线盒  
M12 x 1 (4针)



光螺纹



2 x 光螺纹



用于运输的  
密封堵头

接线盒如下图所示。

电缆入口	电缆入口螺纹规格	最低/最高环境温度
标准电缆入口 <sup>1)</sup>	M20 x 1.5 或 ½ NPT	-40 ... +80 °C
塑料格兰头 ( 电缆直径 6 ... 10 mm ) <sup>1)</sup>	M20 x 1.5 或 ½ NPT	-40 ... +80 °C
塑料格兰头 ( 电缆直径 6 ... 10 mm ) , Ex e <sup>1)</sup>	M20 x 1.5 或 ½ NPT	-20 ... +80 °C ( 标准 ) -40 ... +70 °C ( 可选 )
镀镍黄铜格兰头 ( 电缆直径 6 ... 12 mm )	M20 x 1.5 或 ½ NPT	-40 ... +80 °C
不锈钢格兰头 ( 电缆直径 7 ... 12 mm )	M20 x 1.5 或 ½ NPT	-40 ... +80 °C
光螺纹	M20 x 1.5 或 ½ NPT	-
2 x M20 x 1.5 <sup>2)</sup>	2 x M20 x 1.5	-
接线盒 M12 x 1 (4针) <sup>3)</sup>	M20 x 1.5	-40 ... +80 °C
用于运输的密封堵头	M20 x 1.5 或 ½ NPT	-40 ... +80 °C

电缆入口	颜色	防护等级 ( 最高 ) <sup>4)</sup> IEC/EN 60529	防爆保护					
			无	Ex i (气体) 0, 1, 2区	Ex i (粉尘) 20, 21, 22区	Ex e (气体) 1, 2区	Ex t (粉尘) 21, 22区	Ex nA (气体) 2区
标准电缆入口 <sup>1)</sup>	本色	IP65	x	x	-	-	-	-
塑料格兰头 <sup>1)</sup>	黑色或灰色	IP66 <sup>5)</sup>	x	x	-	-	-	-
塑料格兰头, Ex e <sup>1)</sup>	淡蓝色	IP66 <sup>5)</sup>	x	x	x	-	-	-
塑料格兰头, Ex e <sup>1)</sup>	黑色	IP66 <sup>5)</sup>	x	x	x	x	x	x
镀镍黄铜格兰头	本色	IP66 <sup>5)</sup>	x	x	x	-	-	-
镀镍黄铜格兰头, Ex e	本色	IP66 <sup>5)</sup>	x	x	x	x	x	x
不锈钢格兰头	本色	IP66 <sup>5)</sup>	x	x	x	-	-	-
不锈钢格兰头, Ex e	本色	IP66 <sup>5)</sup>	x	x	x	x	x	x
光螺纹	-	IP00	x	x	x <sup>7)</sup>	x <sup>7)</sup>	x <sup>7)</sup>	x <sup>7)</sup>
2 x M20 x 1.5 <sup>2)</sup>	-	IP00	x	x	x <sup>7)</sup>	x <sup>7)</sup>	x <sup>7)</sup>	x <sup>7)</sup>
接线盒 M12 x 1 (4针) <sup>3)</sup>	-	IP65	x	x <sup>6)</sup>	x <sup>6)</sup>	-	-	-
用于运输的密封堵头	透明	-	不适用, 仅用于运输期间的保护					

1) 不适用于BVS接线盒

2) 仅适用于BSZ-H型接线盒

3) 不适用于½ NPT螺纹规格的电缆入口

4) 接线盒的防护等级。整个仪器 TC10-C 的防护等级不一定与接线盒相对应。

5) 可按客户要求提供特殊型号 ( 仅提供指定认证 ) , 其它温度可按要求提供

6) 需要连接适当的匹配接头

7) 运行时需配备合适的格兰头

## 防护等级，符合IEC/EN 60529标准

### 防尘等级（以第一位数字定义）

第一位数字	防护范围 / 简述	试验参数
5	完全防止外物侵入	符合IEC/EN 60529标准
6	完全防止外物及灰尘侵入	符合IEC/EN 60529标准

### 防水等级（以第二位数字定义）

第二位数字	防护范围 / 简述	试验参数
4	防止飞溅的水浸入	符合IEC/EN 60529标准
5	防止喷射的水浸入	符合IEC/EN 60529标准
6	防止大浪浸入	符合IEC/EN 60529标准
7 <sup>1)</sup>	防止浸水时水的浸入	符合IEC/EN 60529标准
8 <sup>1)</sup>	防止沉没时水的浸入	经同意

1) 防护等级，暂时或持续浸水，按要求

TC10-C型的标准防护等级为IP65。

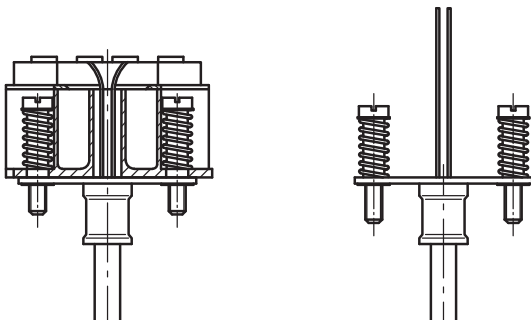
在以下条件下可达到规定的防护等级：

- 使用合适的格兰头
- 为格兰头使用具有适当横截面的电缆或为可用电缆选择适当的电缆格兰头
- 必须遵守所有螺纹接头的紧固转矩

## 变送器

### 安装至测量探杆

将变送器安装至测量探杆上时，变送器会取代接线端子，直接固定在测量探杆的接线板上。

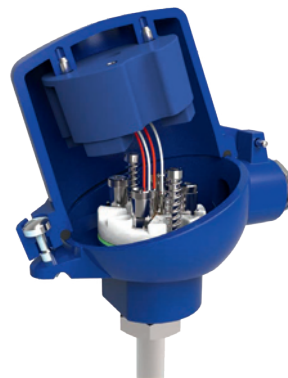


左图：安装了变送器的测量探杆  
(此处为T32型)

右图：准备安装变送器的测量探杆

### 安装至连接头保护帽中

相对于将变送器安装在测量探杆上，更建议将其安装在连接头保护帽内。因为采用此种安装方式，可确保隔热效果更佳，此外，可简化维修时需进行的更换和安装操作。





## 变送器型号

HART<sup>®</sup>  
COMMUNICATION PROTOCOL



输出信号：4 ... 20 mA、HART <sup>®</sup> 协议		
变送器 (可选型号)	T16型	T32型
数据资料	TE 16.01	TE 32.04
<b>输出</b>		
4 ... 20 mA	x	x
HART <sup>®</sup> 协议		x
<b>输入</b>		
热电偶 (符合IEC 60584-1标准)	K, J, E, N, T	K, J, E, N, T
防爆保护	选配	选配

## 变送器安装位置

变送器安装位置	T16	T32
BS	○	-
BSZ, BSZ-K	○	○
BSZ-H, BSZ-HK	●	●
BSZ-H (2x 电缆直出线)	●	●
BSZ-H / DIH10	○	○
BSS	○	○
BSS-H	●	●
BVS	○	○
KN4-A / KN4-P	○	○

○ 使用端子板安装

● 安装在接线盒的盖帽内

- 不能安装

可使用此处列出的任意接线盒将变送器安装到测量探杆上。不能将变送器安装到北美设计的接线盒（螺丝）盖帽中。可按客户要求实现2个变送器的安装。要想得到准确的测量总偏差值，必须将传感器和变送器的测量偏差考虑在内。

## 功能安全性 (选项) 带T32型温度变送器



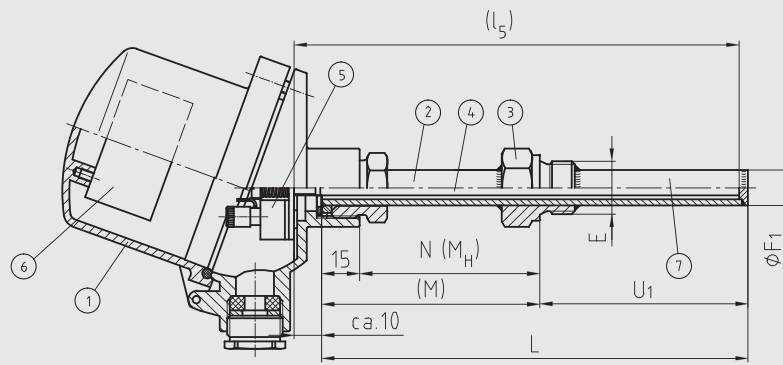
在安全性至为关键的应用中，必须考虑整个测量链的安全参数。SIL认证可对安全装置所能达到的风险削减效果进行评估。

详细规格参数请参见www.wika.cn网站上的技术资料IN 00.19。

TC10-C型热电偶与适当的温度变送器（比如T32.1S，TÜV认证SIL型，适用于按照IEC 61508标准开发的防护系统）配合，可用作具备安全功能（SIL 2级）的传感器。

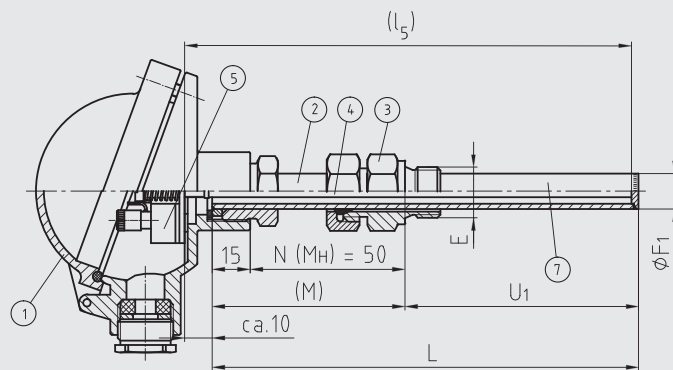
## TC10-C型组件

### 过程连接：牢固焊接的焊接螺纹



3175431.07

### 过程连接：活动卡套



#### 图释：

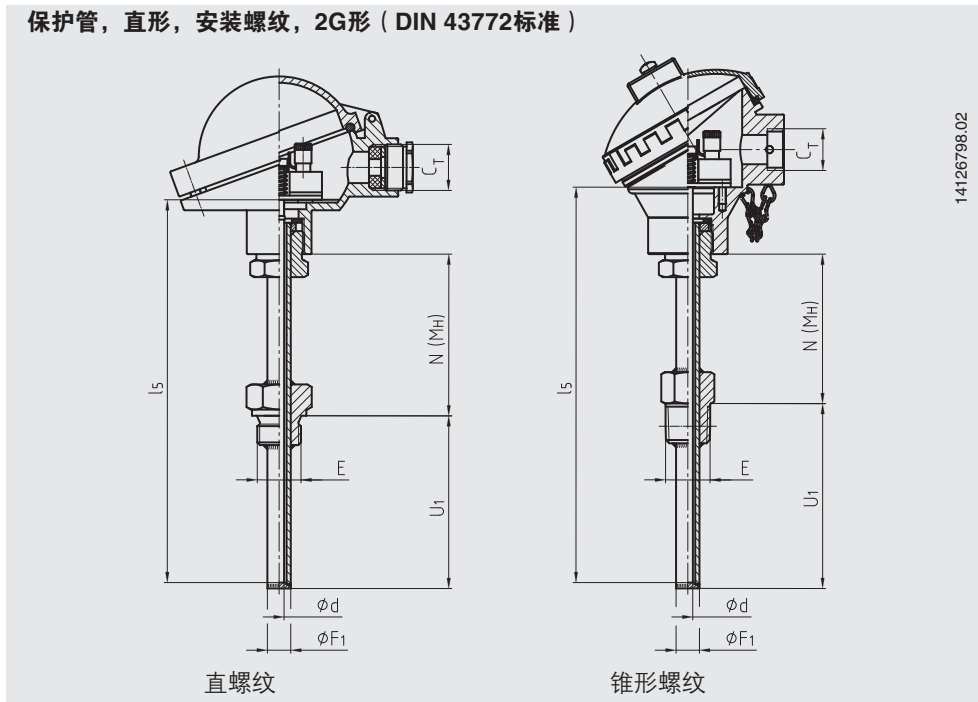
- |                 |                           |
|-----------------|---------------------------|
| ① 接线盒           | (L) 保护管总长度                |
| ② 颈管            | $l_5$ 测量探杆长度              |
| ③ 过程连接          | $U_1$ 保护管长度 (DIN 43772标准) |
| ④ 测量探杆 (TC10-A) | $\varnothing F_1$ 保护管直径   |
| ⑤ 接线块/变送器 (可选)  | E 安装螺纹                    |
| ⑥ 变送器 (可选)      | $N (M_H)$ 颈长              |
| ⑦ 保护管           | (M) 颈管长度                  |

图示为带圆柱或锥形螺纹，请参见章节“保护管”

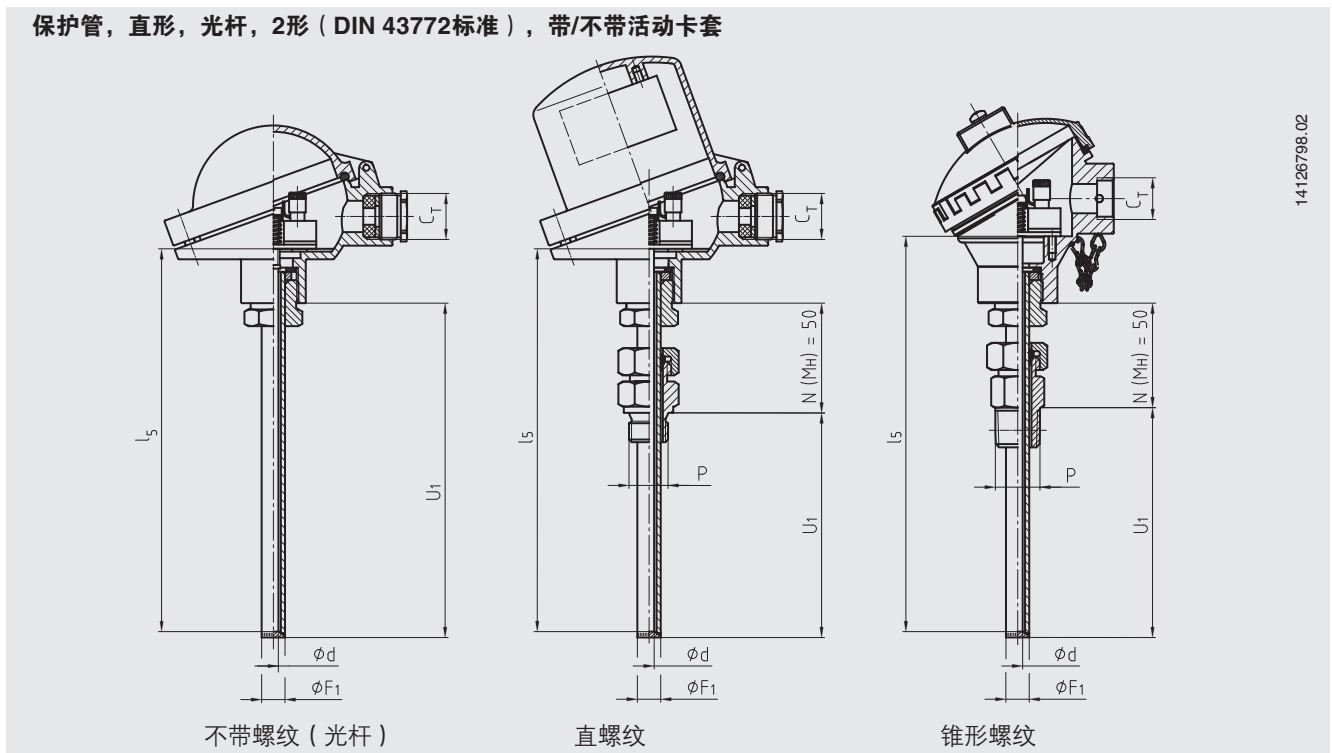
# 保护管

## 保护管设计

### 保护管，直形，安装螺纹，2G形（DIN 43772标准）



### 保护管，直形，光杆，2形（DIN 43772标准），带/不带活动卡套



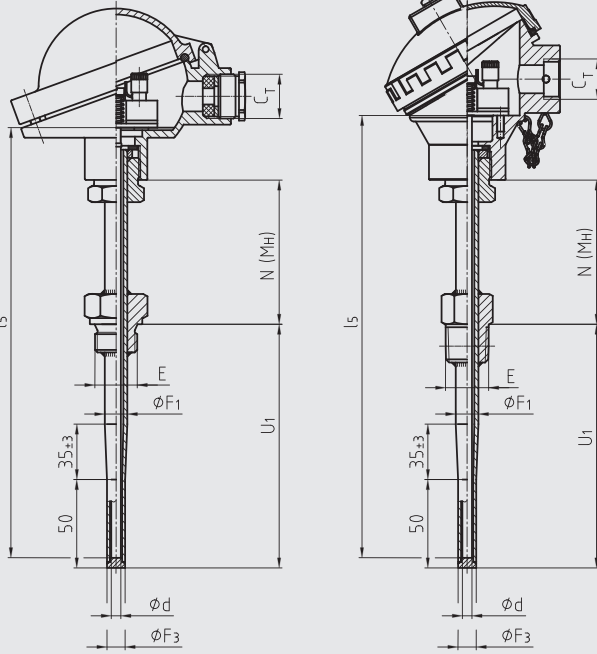
图释：

U<sub>1</sub> 插入长度  
 l<sub>s</sub> 测量探杆长度  
 N (M<sub>H</sub>) 颈长  
 C<sub>T</sub> 螺纹电缆入口

Ø F<sub>1</sub> 保护管直径  
 E 安装螺纹  
 Ø d 测量探杆直径  
 P 活动卡套安装螺纹

接线盒如上图所示。

保护管，锥形，安装螺纹，3G形 (DIN 43772标准)

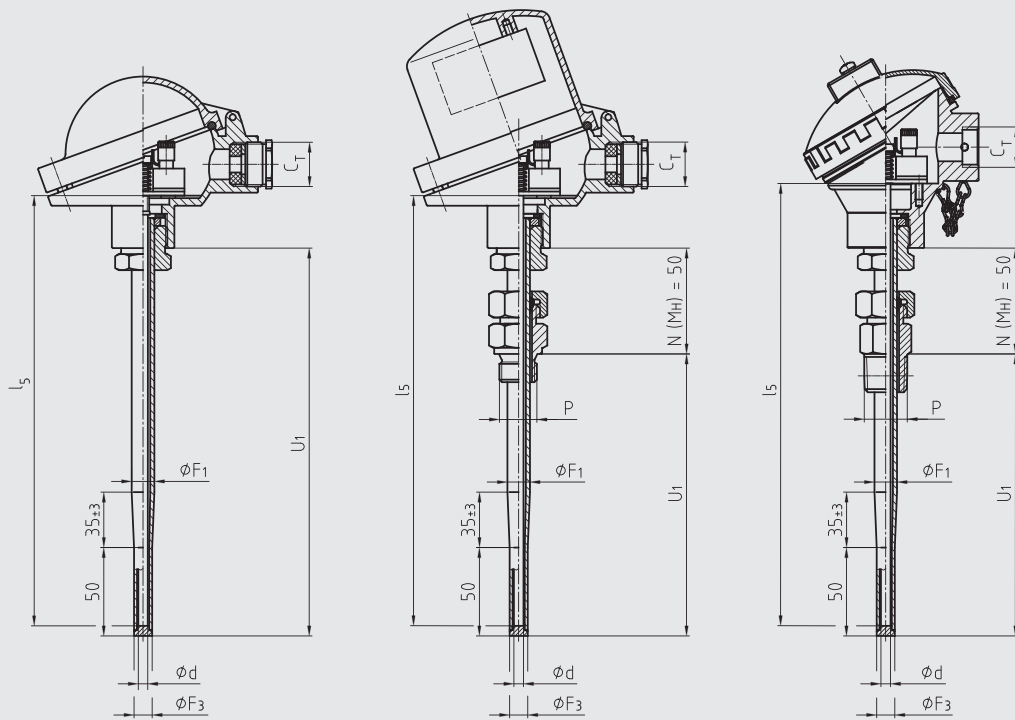


14126834.01

直螺纹

锥形螺纹

保护管，锥形，光杆，3形 (DIN 43772标准)，带/不带活动卡套



14126834.01

不带螺纹 (光杆)

直螺纹

锥形螺纹

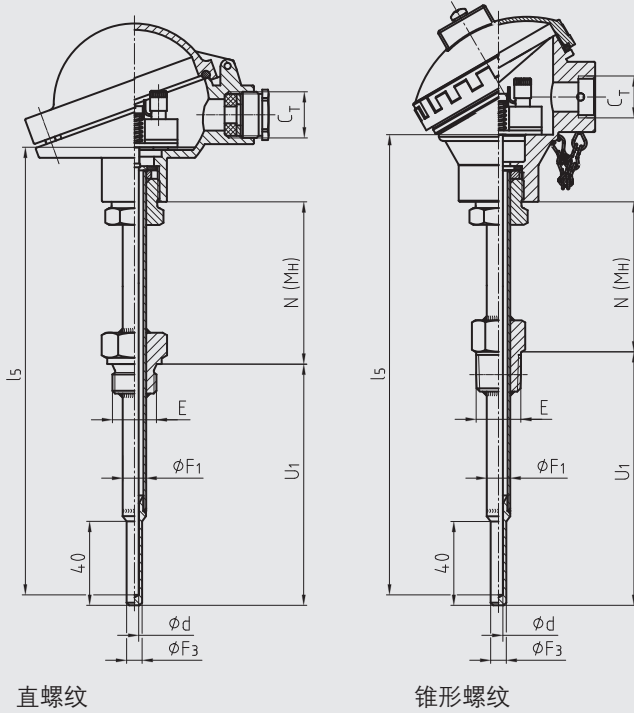
图释:

$U_1$  插入长度  
 $l_5$  测量探杆长度  
 $N$  (MH) 颈长  
 $C_T$  螺纹电缆入口  
 $\phi F_1$  保护管直径

$\phi F_3$  保护管末端直径  
 $E$  安装螺纹  
 $\phi d$  测量探杆直径  
 $P$  活动卡套安装螺纹

连接头如上图所示。

保护管，锥形，实心焊接末端，安装螺纹，非标准设计

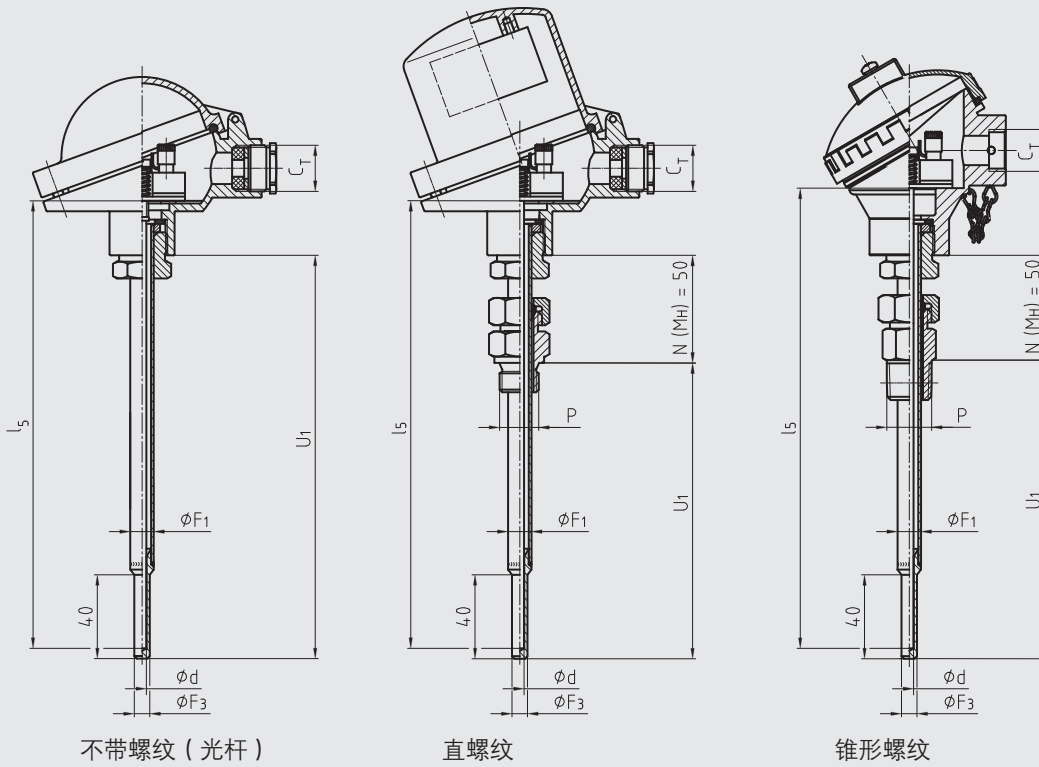


14126855.02

直螺纹

锥形螺纹

保护管，锥形，实心焊接末端，光杆，带/不带活动卡套



14126855.02

不带螺纹 (光杆)

直螺纹

锥形螺纹

图释:

- |          |                  |            |          |
|----------|------------------|------------|----------|
| $U_1$    | 插入长度             | $\phi F_1$ | 保护管直径    |
| $l_5$    | 测量探杆长度           | $\phi F_3$ | 保护管末端直径  |
| $N (MH)$ | 颈长               | E          | 安装螺纹     |
| $K_E$    | 1/2 NPT; 8.13 mm | $\phi d$   | 测量探杆直径   |
|          | 3/4 NPT; 8.61 mm | P          | 活动卡套安装螺纹 |
| $C_T$    | 螺纹电缆入口           |            |          |

接线盒如上图所示。

## 保护管设计

保护管由拉制管和一个焊接底部组成，能够使用旋转螺纹连接（外螺母）拧到接线盒内。将外螺母拧松后，可将接线盒和电缆出口调节到想要的位置。在出厂时，过程连接已按照客户规格要求焊接就位。这样就能确定插入长度。最好使用符合DIN标准的插入长度。

在过程介质中的浸入深度应该至少是保护管外径的10倍。

对于更换需求，使用TW35型保护管。

### 保护管型号

保护管（符合DIN 43722标准）	保护管直径	过程连接	适用的测量探杆直径	与测量头之间的连接	材料
直形， 2G形，安装螺纹	9 x 1 mm	G 1/4 B，安装螺纹	6 mm	M24 x 1.5 (可旋转螺纹连接，外螺母)	1.4571
		G 1/2 B，安装螺纹			
		G 3/4 B，安装螺纹			
		G 1 B，安装螺纹			
		M18 x 1.5，安装螺纹			
		M20 x 1.5，安装螺纹			
		M27 x 2，安装螺纹			
		1/2 NPT，安装螺纹			
		3/4 NPT，安装螺纹			
	11 x 2 mm 12 x 2.5 mm	G 1/2 B，安装螺纹	6 mm		
		G 3/4 B，安装螺纹			
		G 1 B，安装螺纹			
		M18 x 1.5，安装螺纹			
		M20 x 1.5，安装螺纹			
		M27 x 2，安装螺纹			
		1/2 NPT，安装螺纹			
		3/4 NPT，安装螺纹			
		14 x 2.5 mm			
	G 3/4 B，安装螺纹				
	G 1 B，安装螺纹				
	M18 x 1.5，安装螺纹				
	M20 x 1.5，安装螺纹				
	M27 x 2，安装螺纹				
	1/2 NPT，安装螺纹				
3/4 NPT，安装螺纹					
锥形， 3G形，安装螺纹	12 x 2.5 mm， 锥面过渡到9 mm		G 1/2 B，安装螺纹	6 mm	
		G 3/4 B，安装螺纹			
		G 1 B，安装螺纹			
		M18 x 1.5，安装螺纹			
		M20 x 1.5，安装螺纹			
		M27 x 2，安装螺纹			
		1/2 NPT，安装螺纹			
		3/4 NPT，安装螺纹			
		直形，光杆， 2形， 带/不带活动卡套	9 x 1 mm 11 x 2 mm 12 x 2.5 mm		G 1/2 B活动卡套（金属套环）
1/2 NPT活动卡套（金属套环）					
不带螺纹连接（光杆）					
锥形，光杆， 3形， 带/不带活动卡套	12 x 2.5 mm， 锥面过渡到9 mm	G 1/2 B活动卡套（金属套环）	6 mm		
		1/2 NPT活动卡套（金属套环）			
		不带螺纹连接（光杆）			

其它型号请参见下页

锥形保护管，非标准设计	保护管直径	过程连接	适用的测量探杆直径	与测量头之间的连接	材料
锥形，实心焊接末端，安装螺纹	9 x 1 mm，锥面过渡到6 mm	G 1/4 B，安装螺纹	3mm	M24 x 1.5 (可旋转螺纹连接，外螺母)	1.4571
		G 1/2 B，安装螺纹			
		G 3/4 B，安装螺纹			
		G 1 B，安装螺纹			
		M18 x 1.5，安装螺纹			
		M20 x 1.5，安装螺纹			
		M27 x 2，安装螺纹			
		1/2 NPT，安装螺纹			
	3/4 NPT，安装螺纹				
	11 x 2 mm，锥面过渡到6 mm 12 x 2.5 mm，锥面过渡到6 mm	G 1/2 B，安装螺纹			
		G 3/4 B，安装螺纹			
		G 1 B，安装螺纹			
		M14 x 1.5，安装螺纹			
		M18 x 1.5，安装螺纹			
		M20 x 1.5，安装螺纹			
		1/2 NPT，安装螺纹			
3/4 NPT，安装螺纹					
锥形，实心焊接末端，光杆，带/不带活动卡套	9 x 1 mm，锥面过渡到6 mm	G 1/2 B活动卡套 (金属套环)	3mm	M24 x 1.5 (可旋转螺纹连接，外螺母)	1.4571
	11 x 2 mm，锥面过渡到6 mm	1/2 NPT活动卡套 (金属套环)			
	12 x 2.5 mm，锥面过渡到6 mm	不带螺纹连接 (光杆)			

直形保护管，非标准设计	保护管直径	过程连接	适用的测量探杆直径	与测量头之间的连接	材料
直形，安装螺纹	6 x 1 mm 8 x 1 mm	G 1/4 B，安装螺纹	3mm	M24 x 1.5 (可旋转螺纹连接，外螺母)	1.4571 316L (8 x 1 mm)
		G 1/2 B，安装螺纹			
		M18 x 1.5，安装螺纹			
		M20 x 1.5，安装螺纹			
		1/2 NPT，安装螺纹			
	10 x 1 mm 10 x 1.5 mm	G 1/2 B，安装螺纹	6mm		316L
		G 3/4 B，安装螺纹			
		G 1 B，安装螺纹			
		M18 x 1.5，安装螺纹			
		M20 x 1.5，安装螺纹			
		M27 x 2，安装螺纹			
		1/2 NPT，安装螺纹			
	3/4 NPT，安装螺纹				
	12 x 1 mm 12 x 1.5 mm	G 1/2 B，安装螺纹	8 mm (6 mm，带套管)		316L
		G 3/4 B，安装螺纹			
		G 1 B，安装螺纹			
		M18 x 1.5，安装螺纹			
		M20 x 1.5，安装螺纹			
M27 x 2，安装螺纹					
1/2 NPT，安装螺纹					
3/4 NPT，安装螺纹					

直形保护管，非标准设计	保护管直径	过程连接	适用的测量探杆直径	与测量头之间的连接	材料
直形，光杆带/不带活动卡套	6 x 1 mm 8 x 1 mm	G 1/2 B活动卡套（金属套环）	3mm	M24 x 1.5 （可旋转螺纹连接，外螺母）	1.4571 316L (8 x 1 mm)
		1/2 NP活动卡套（金属套环）			
		不带螺纹连接（光杆）			
	9 x 1 mm 10 x 1 mm 10 x 1.5 mm 12 x 1 mm 12 x 1.5 mm	G 1/2 B活动卡套（金属套环）	6mm		1.4571 (9 x 1 mm) 316L
		1/2 NP活动卡套（金属套环）			
		不带螺纹连接（光杆）			

### 插入长度

保护管设计	标准插入长度	最短/最长插入长度
直形，安装螺纹，2G形（DIN 43772标准）	160, 250, 400 mm	50 mm / 4,000 mm
锥形，安装螺纹，3G形（DIN 43772标准）	160, 220, 280 mm	110 mm / 4,000 mm
直形，光杆，带/不带活动卡套，2形（DIN 43772标准）	-	50 mm / 4,000 mm
锥形，光杆，带/不带活动卡套，3形（DIN 43772标准）	-	110 mm / 4,000 mm
锥形，实心焊接末端，安装螺纹，非标准设计	160, 250, 400 mm	75 mm / 4,000 mm
锥形，光杆，实心焊接末端，带/不带活动卡套，非标准设计	-	75 mm / 4,000 mm

### 颈长

保护管设计	标准插入长度	最短/最长插入长度
直形，安装螺纹，2G形（DIN 43772标准）	130 mm	30 mm / 1,000 mm
锥形，安装螺纹，3G形（DIN 43772标准）	132 mm	30 mm / 1,000 mm
直形，光杆，带活动卡套，2形（DIN 43772标准）	50 mm	50 mm
直形，光杆，不带活动卡套，2形（DIN 43772标准）	-	-
锥形，光杆，带活动卡套，3形（DIN 43772标准）	50 mm	50 mm
锥形，光杆，不带活动卡套，3形（DIN 43772标准）	-	-
锥形，实心焊接末端，安装螺纹，非标准设计	130 mm	30 mm / 1,000 mm
锥形，实心焊接末端，带活动卡套，非标准设计	50 mm	50 mm
锥形，实心焊接末端，不带过程连接，非标准设计	-	-

颈管可拧入接线盒中。颈长视目标用途而定。通常颈管可起到隔离的作用。在许多情况下，颈管还可用作接线盒和介质之间的扩展冷却元件，在介质高温情况下为内置变送器提供保护。

可按客户要求提供其它型号



## 测量探杆

在TC10-C中已经装配了TC10-A型测量探杆。

可更换的测量探杆由抗振的铠装矿物绝缘电缆制成。



### 热电偶的测量探杆，TC10-A型

只有正确的测量探杆长度和直径才能保证将充足的热量从保护管传递到测量探杆。

保护管的孔径最多不应超过测量探杆直径 mm。若保护管和测量探杆之间的间隙 $\geq 0.5$  mm，将会对热传递产生负面影响，并导致温度计出现响应时间变慢。

在将测量探杆安装到保护管中时，确定正确的插入长度（= 保证底部厚度 $\leq 5.5$  mm的保护管长度）至关重要。为确保测量探杆紧密接触到保护管底部，必须使用弹簧压紧测量探杆（弹簧行程：最大10 mm）。

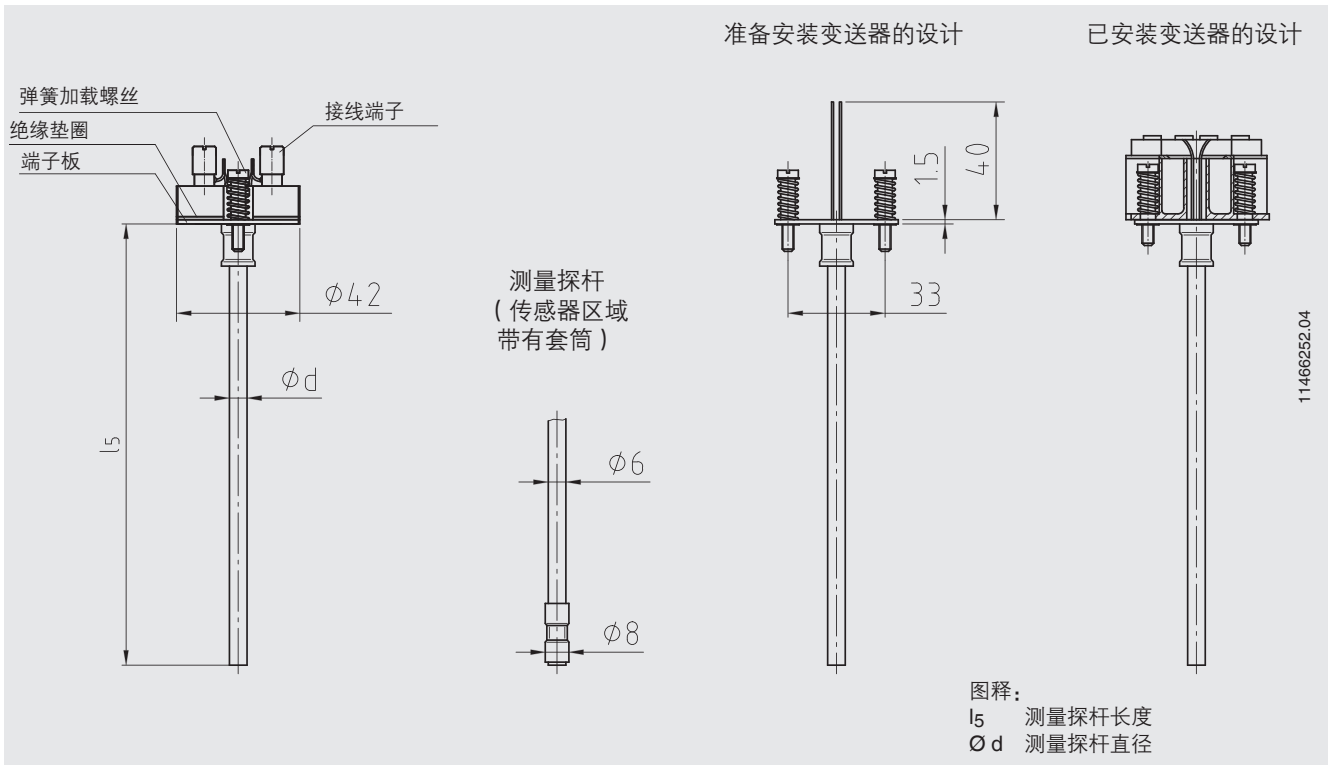
### 材料

#### 套管材料

Ni合金：合金600

可按客户要求提供其它套管材料。

# 尺寸 (mm)



测量探杆长度 $l_5$ (mm)	公差 (mm)
75 ... 825	+2 0
> 825	+3 0

测量探杆直径 $\text{Ø } d$ (mm)		标号 (DIN 43735标准)	公差 (mm)
3 <sup>1)</sup>	标配	30	$3 \pm 0.05$
6	标配	60	$6 \begin{smallmatrix} 0 \\ -0.1 \end{smallmatrix}$
8 (6 mm, 带套管)	标配	-	$8 \begin{smallmatrix} 0 \\ -0.1 \end{smallmatrix}$
8	标配	80	$8 \begin{smallmatrix} 0 \\ -0.1 \end{smallmatrix}$
1/8in (3.17 mm) 1/4in (6.35 mm) 3/8in (9.53 mm)	选配, 可按要求提供	-	-

## 工作条件

可更换的测量探杆由带保护管的抗振型测量电缆（MI电缆）制成。

标准抗振动性能：50 g（传感器头）

### 最大过程温度，过程压力

取决于：

- 负载曲线（DIN 43772标准）
- 保护管设计
  - 尺寸
  - 材料
- 过程条件
  - 流量
  - 介质密度

### 环境和储存温度

-40 ... +80 °C

可按客户要求提供其它环境和储存温度

### 护套计算

在关键运行条件下，建议使用威卡（WIKA）设计服务根据Dittrich/Klotter要求计算所需护套强度。

注：ASME PTC 19.3 TW-2016不适用于TC10-C。

更多信息请参见技术资料IN 00.15“护套强度计算”。

## 证书（可选）

证书类型	测量准确度	材料证书 <sup>1)</sup>
2.2 测试报告	x	x
3.1 检验证书	x	x
DKD/DAkkS校准证书	x	-

1) 保护管各自配备材料证书

不同证书可组合使用。

为了校准，从温度计中取出测量探杆。执行测量准确度测试 3.1 或 DKD/DAkkS 的最小长度（探头的金属部分）为 100 mm。

可按要求校准较短的长度。

## 订购信息

型号 / 防爆保护 / 更多认证和证书 / 传感器 / 准确度等级，传感器适用范围 / 连接外壳 / 电缆入口 / 变送器 / 与颈管之间的连接 / 颈管 / 螺纹规格 / 颈长N (M<sub>H</sub>) / 插入长度A (I<sub>1</sub>), A (U<sub>2</sub>) / 测量探杆直径 Ø d / 测量探杆套管材料 / 证书 / 选项

© 12/2003 WIKA Alexander Wiegand SE & Co. KG，版权所有  
本文中列出的规格仅代表本文档出版时产品的工程状态。  
我们保留修改产品规格和材料的权利。



威卡自动化仪表（苏州）有限公司  
威卡国际贸易（上海）有限公司  
电话：(+86) 400 9289600  
传真：(+86) 512 68780300  
邮箱：400@wikachina.com  
www.wika.cn